

**sturm!**<sup>®</sup>

**POWER • GAS • HAND • TOOLS**

**Modell/Model/Модель: GM2314F, GM2317FL**

**DE Gebrauchsanweisung**

**Mini Bohrmaschine**

**GB Operating/Safety Instructions**

**Mini drill**

**RU Инструкция по эксплуатации и  
техническому обслуживанию**

**Гравёр с аксессуарами**



2014-02-10

## Содержание

Описание .....	3
Технические характеристики.....	4
Комплектность поставки.....	5
Правила по технике безопасности.....	7
Правила по эксплуатации оборудования.....	10
Техническое обслуживание оборудования.....	14
Гарантийное обязательство.....	14



Уважаемый покупатель!

Компания **Sturm!** выражает Вам свою глубочайшую признательность за приобретение данного электроинструмента.

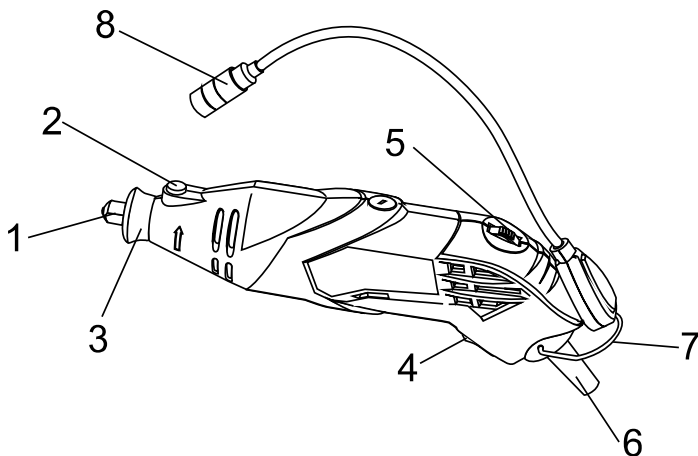
**Внимание!** Гравёр **Sturm!** относится к бытовому классу электроинструмента. Внимательно прочтите данную инструкцию! После непрерывной работы в течение 15-20 минут необходимо выключить электроинструмент, возобновить работу можно через 5 минут! Не перегружайте мотор электроинструмента.

Изделия под торговой маркой **Sturm!** постоянно совершенствуются и улучшаются.

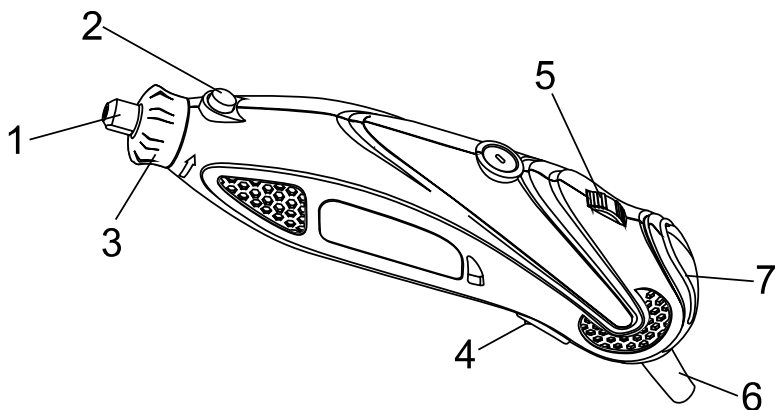
Поэтому технические характеристики и дизайн могут меняться без предварительного уведомления. Приносим Вам наши глубочайшие извинения за возможные причиненные этим неудобства.

 **Внимание!**  Внимательно изучите данную инструкцию по эксплуатации и техническому обслуживанию. Храните её в защищенном месте.

## Описание



GM1317FL



**GM2314F**

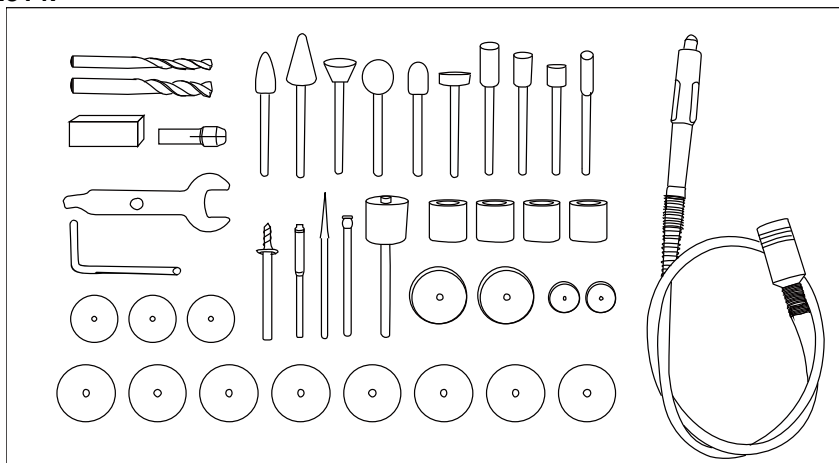
1. Фиксирующая гайка
2. Клавиша блокировки
3. Воротник шпинделя
4. Выключатель
5. Регулятор оборотов
6. Электрошнур
7. Крючок
8. Подсветка светодиодная (только для модели GM2317FL)

### Технические характеристики

Модель	<b>GM2314F</b>	<b>GM2317FL</b>
Напряжение, частота	220V~,50Hz 140 Вт	220V~,50Hz 170 Вт
Размер цанги	2,4/3,2 мм	1,6/2,4/3,2 мм
Скорость вращения	10000-32000 об/мин	8000-32000 об/мин
Аксессуары	40 шт	120 шт, гибкий вал

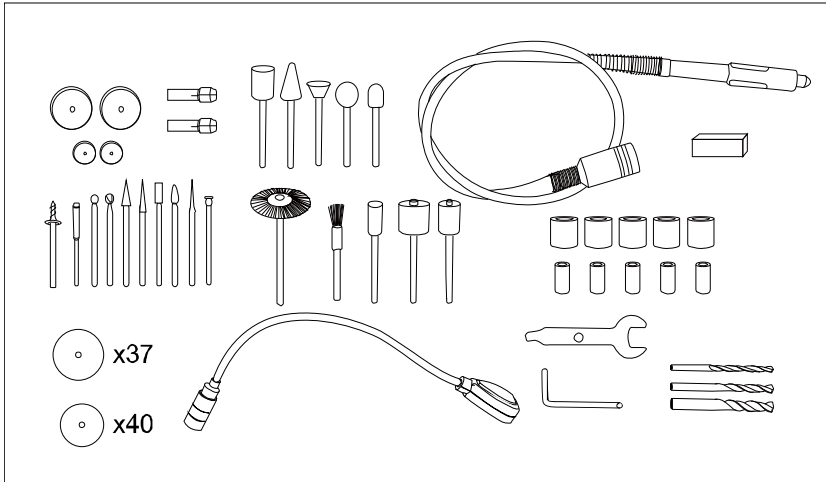
## Комплектность поставки

GM2314F



- Flexible drive shaft 1pc
- Big wool polishing pad 2pcs
- Small wool polishing pad 2pcs
- Sanding coil 4pcs
- Sanding paper 3pcs
- abrasive cutting disc 8pcs
- connection bar for abrasive cutting disc 1pc
- rubber connection bar for sanign coil 1pc
- drill bit ( $\phi$  2.3mm,  $\phi$  3.2mm)2pcs
- shaft for wool polishing pad 1pc
- ball diamond burring bits 1pc
- cone diamond burring bits 1pc
- gringing bits 10pcs
- sanding bar 1pc
- wrench 1pc
- allen key 1pc
- 2.4mm collect 1pc

**GM2317FL**



- Big wool polishing pad 2pcs
- Small wool polishing pad 2pcs
- Big sanding coil 5pcs
- Small sanding coil 5pcs
- Sanding paper 40pcs
- abrasive cutting disc 36pcs
- sanding bar 1pc
- big rubber connection bar for saning coil(with 1pc sanding coil) 1pc
- small rubber connection bar for saning coil(with 1pc sanding coil) 1pc
- shaft for abrasive cutting disc 1pc
- shaft for wool polishing pad 1pc
- wire brush 1pc
- drill bit(  $\phi$  1.5mm,  $\phi$  2.3mm,  $\phi$  3.2mm) 3pcs
- diamind burring bits 7pcs
- ball router bit 1pc
- wrench 1pc
- grinding bits 5pcs
- collect (  $\phi$  1.6mm,  $\phi$  2.4mm) 2pcs
- allen key 1pc
- nylon brush 1pc
- wool polishing rod 1pc
- Flexible drive shaft 1pc
- LED light 1pc

## Правила по технике безопасности

### Общие Правила Безопасности при Работе с Электроинструментом

**Внимание!** Электроинструмент является оборудованием повышенной опасности. Пользуясь электроинструментом, чтобы не подвергаться опасности поражения током, травмы или возникновения пожара, следует СТРОГО соблюдать следующие основные правила техники безопасности. Прочитайте и запомните эти указания до того, как приступите к работе с электроинструментом. Храните указания по технике безопасности в надёжном месте.

### СОХРАНИТЕ ЭТИ ИНСТРУКЦИИ!

#### Рабочее Место

Содержите рабочее место чистым и хорошо освещенным.

Загроможденные плохо освещенные рабочие места являются причиной травматизма.

Не используйте электроинструменты во взрывоопасных помещениях, таких, где присутствуют огнеопасные жидкости, газы, или пыль. Электроинструменты создают искры, которые могут привести к возгоранию пыли или пара.

Держите детей и посетителей на безопасном расстоянии от работающих электроинструментов.

Не отвлекайтесь – это может вызвать потерю контроля при работе и стать причиной травмы.

#### Электробезопасность

Перед включением проверьте, соответствует ли напряжение питания Вашего электроинструмента сетевому напряжению; проверьте исправность кабеля, штепселя и розетки, в случае неисправности этих частей дальнейшая эксплуатация запрещается.

Электроинструменты с двойной изоляцией не требуют подключения через розетку с третьим заземленным проводом. Для электроинструментов без двойной изоляции подключение через розетку с заземленным проводом обязательно.

Избегайте контакта тела с заземленными поверхностями типа труб, радиаторов, печей и холодильников. Риск удара током резко возрастает, если ваше тело соприкасается с заземленным объектом. Если использование электроинструмента во влажных местах неизбежно, ток к электроинструменту должен подаваться через специальное устройство-прерыватель, отключающее электроинструмент при утечке. Резиновые

перчатки электрика и специальная обувь далее увеличат вашу личную безопасность.

Не подвергайте электроинструменты воздействию дождя или влажным условиям. Вода, попавшая в электроинструмент, значительно увеличивает риск удара током.

Аккуратно обращайтесь с электрошнуром. Никогда не используйте шнур, чтобы нести электроинструменты или тянуть штепсель из розетки. Держите шнур вдали от высокой температуры, масляных жидкостей, острых граней или движущихся частей. Замените поврежденные шнуры немедленно. Поврежденные шнуры увеличивают риск удара током. При действии электроинструмента вне помещений, используйте электроудлинители, специально предназначенные для применения вне помещения.

### **Личная Безопасность**

Будьте внимательны, постоянно следите за тем, что вы делаете при работе с электроинструментом. Не используйте электроинструмент в то время, когда Вы утомлены или находитесь под воздействием лекарств или средств, замедляющих реакцию, а также алкоголя или наркотических веществ. Это может привести к серьезной травме.

Носите соответствующую одежду. Слишком свободная одежда, драгоценности или длинные распущенные волосы могут попасть в движущиеся части работающего электроинструмента. Держите ваши волосы, одежду, и перчатки далеко от двигающихся частей. Руки должны быть сухими, чистыми и свободными от следов маслянистых веществ.

Избегайте внезапного включения. Убедитесь, что клавиша включения/выключения находится в положении «выключено» («OFF») до включения электроинструмента в розетку.

Удалите регулировочные и/или установочные ключи перед включением электроинструмента. Оставленный ключ, попав в движущиеся части электроинструмента, может привести к поломке электроинструмента или серьезной травме.

Держите надежно равновесие. Используйте хорошую опору и всегда держите надежно баланс тела. Надлежащая опора и баланс позволяют обеспечить надежный контроль над электроинструментом в неожиданных ситуациях.

Используйте оборудование, обеспечивающее Вашу безопасность. Всегда носите защитные очки. Респиратор, нескользящие безопасные ботинки, каска, или наушники должны использоваться для соответствующих условий.

### **Использование Электроинструмента и Обслуживание**



Используйте зажимы, струбцины, тиски или другой способ надежного крепления обрабатываемой детали. Удержание детали рукой или телом ненадежно, и может привести к потере контроля и к поломке инструмента или травмам.

Не перегружайте электроинструмент. Используйте инструмент, соответствующий вашей работе. Правильно подобранный электроинструмент позволяет более качественно выполнить работу и обеспечивает большую безопасность.

Не используйте электроинструмент, если не работает клавиша «включения/выключения» («ON/OFF»). Любой электроинструмент, в котором неисправна клавиша включения/выключения, представляет ПОВЫШЕННУЮ опасность и должен быть отремонтирован до начала работы.

Отсоедините штепсель от источника электропитания перед проведением любых регулировок, замены аксессуаров или принадлежностей, или при хранении электроинструмента. Такие профилактические меры по обеспечению безопасности уменьшают риск случайного включения электроинструмента.

Храните электроинструменты вне досягаемости детей и других людей, не имеющих навыков работы с электроинструментом. Электроинструменты опасны в руках пользователей, не имеющих навыков.

Вовремя проводите необходимое обслуживание электроинструментов. Должным образом обслуженные электроинструменты, с острыми лезвиями позволяют более легко и качественно выполнять работу и повышают безопасность. Любое изменение или модификация запрещается, так как это может привести к поломке электроинструмента и/или травмам.

Регулярно проверяйте регулировки инструмента, а также на отсутствие деформаций рабочих частей, поломки частей, а также состояния электроинструмента, которые могут влиять на неправильную работу электроинструмента. Если есть повреждения, отремонтируйте электроинструмент перед началом работ. Много несчастных случаев вызвано плохо обслуженными электроинструментами. Составьте график периодического сервисного обслуживания вашего электроинструмента.

Используйте только принадлежности, которые рекомендуются изготовителем для вашей модели. Принадлежности, которые могут подходить для одного электроинструмента, могут стать опасными, когда используется на другом электроинструменте.

## **Обслуживание**

Обслуживание электроинструмента должно быть выполнено только квалифицированным персоналом уполномоченных сервисных центров ● **Sturm!**. Обслуживание, выполненное неквалифицированным

персоналом, может стать причиной поломки инструмента и травм. Например: внутренние провода могут быть неправильно уложены и зажаты, или пружины возврата в защитных кожухах неправильно установлены.

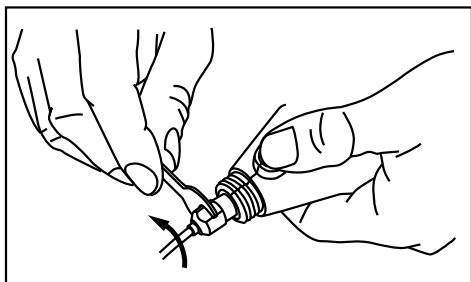
При обслуживании электроинструмента, используйте только рекомендованные сменные расходные части, насадки, аксессуары. Использование не рекомендованных расходных частей, насадок и аксессуаров может привести к поломке электроинструмента или травмам. Использование некоторых средств для чистки, таких как: бензин, аммиак, и т.д. приводят к повреждению пластмассовых частей.

## Правила по эксплуатации оборудования

### Установка насадок

Установка производится при выключенном электроприборе.

- Заблокируйте вращение шпинделя, нажав на клавишу блокировки
- Ослабьте фиксирующую гайку, используя ключ
- Вставьте в патрон насадку и затяните фиксирующую насадку с помощью ключа
- Отпустите клавишу блокировки



### Работа

- Убедитесь, что напряжение в сети соответствует рабочему напряжению электроприбора
- Для включения переместите выключатель (5) в положение "I"
- Для включения переместите выключатель (5) в положение "0"
- Регулировка скорости вращения производится вращением регулятора (4) по, или против часовой стрелки
- Перед работой убедитесь, что насадки надежно закреплены в патроне гравера, и что насадки не имеют повреждений - НИКОГДА не используйте насадки с погнутыми валами и насадки, имеющие повреждения

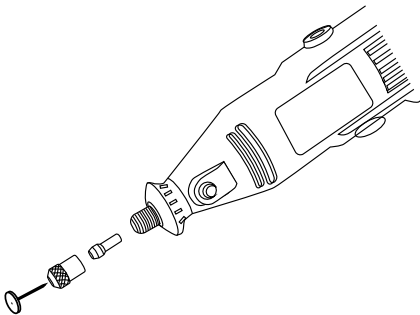
- Включите гравер, и поработайте им в течение 30 секунд без нагрузки, убедитесь при этом, что нет вибрации
- Всегда надевайте защитные очки при работе с гравером

### **Советы:**

- Наилучшая скорость достигается при равномерном легком нажатии на гравер.
- Скорость вращения устанавливайте по принципу:  
Маленькая насадка – Большая скорость  
Большая насадка – Маленькая скорость

### **Смена насадок**

- Никогда не нажимайте клавишу блокировки шпинделя при вращающемся шпинделе
  - Для блокировки шпинделя нажмите на клавишу блокировки и поворачивайте фиксирующую гайку до тех пор, пока шпиндель не заблокируется
  - Открутите фиксирующую гайку, вставьте насадку, затяните гайку
- ЗАМЕЧАНИЕ!** Вставляйте насадки как можно глубже в патрон. Если вал насадки выдвинут слишком далеко, это приводит к деформации вала и как результат вызывает вибрацию электроприбора и значительно снижает качество работы



### **Установка аксессуаров:**

#### **1. Установка диска из шлиф. бумаги**

- Установите диск на резиновую головку
- Закрепите его винтом
- Установите собранную насадку в патрон гравера



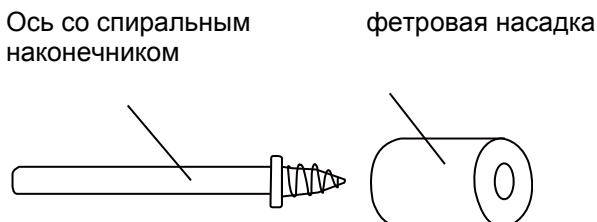
## 2. станвка цилиндра из шлиф. бумаги

- Установите цилиндр на резиновую головку
- Установите собранную насадку в патрон гравера



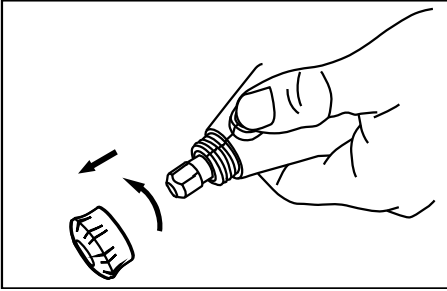
## 3. Установка полировальных насадок

- Установите насадку на ось со спиральным наконечником на резиновую головку
- Установите собранную насадку в патрон гравера

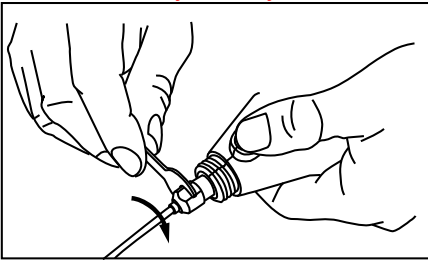


## 4. Установка гибкого вала

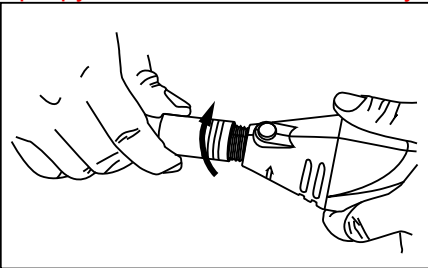
Открутите и снимите пластиковое фиксирующее кольцо.



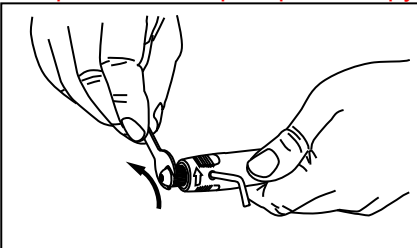
Нажмите клавишу блокировки, открутите гайку. Вставьте гибкий вал в соединительную гайку. После этого закрутите гайку обратно.



Прикрутите металлическую гайку гибкого вала.

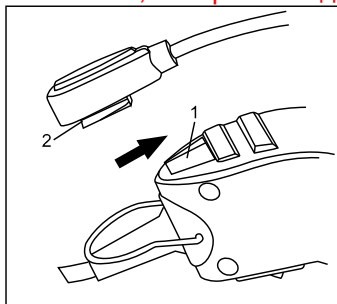


Если вам нужно использовать гибкий вал, вставьте шестигранный ключ в отверстие на гравере. Открутите соединительную гайку с ключом



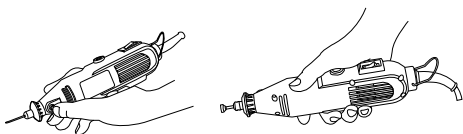
### Использование светодиодной подсветки (только для модели GM2317FL)

На гравере есть специальный паз (1), вставьте фланец светодиодной подсветки (2) в паз (1). Поверните подсветку по часовой стрелке для включения, поверните подсветку против часовой стрелки для выключения.



### Работа с гравером:

При деликатной работе – держите гравер, как карандаш (следите, чтобы вентиляционные отверстия были открыты), при грубой обработке – держите гравер как молоток



## Техническое обслуживание оборудования

Вы приобрели долговечный и надёжный электрический инструмент бытового класса.

Правильное использование и постоянное техническое обслуживание продлевают срок службы изделия.

Регулярно очищайте вентиляционные отверстия на корпусе электрического инструмента от грязи и пыли.

Регулярно протирайте корпусные детали мягкой х/б тканью.

Запрещается использовать различные виды растворителей для очистки пластиковых корпусных деталей электроинструмента.

## Гарантийное обязательство

На электрические инструменты ● **Sturm!** распространяется гарантия, согласно сроку, указанному в гарантийном талоне.

Вы можете ознакомиться с правилами гарантийного обслуживания в гарантийном талоне.

# McGrp.Ru



## Сайт техники и электроники

Наш сайт [McGrp.Ru](http://McGrp.Ru) при этом не является просто хранилищем [инструкций по эксплуатации](#), это живое сообщество людей. Они общаются на форуме, задают вопросы о способах и особенностях использования техники. На все вопросы очень быстро находят ответы от таких же посетителей сайта, экспертов или администраторов. Вопрос можно задать как на форуме, так и в специальной форме на странице, где описывается интересующая вас техника.